

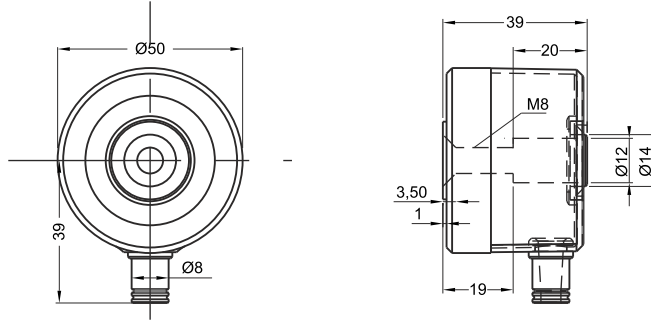
Optik Rotary Inkremental Enkoder

- 50 mm gövde ölçüsü
- Tam delik gövde
- 1024 ppr.
- Push-pull, TTL Linedriver yada HTL Linedriver output
- Delik çapı 15 mm
- 3500 rpm max.



Teknik Özellikler

Çözünürlük	1024 ppr.
Çıkış kanalları	A,B,Z yada A,Ā, B,Ā, Z,Z̄
Çıkış tipi	Pushpull, TTL Linedriver, HTL Linedriver
Besleme voltajı	5V DC, 8-24V DC yada 5-24V DC
Güç tüketimi (güçsüz)	< 40 mA (24 VDC)
Kablo	2.5m (Standard) 5 Wire + Shield for Pushpull 2.5m (Standard) 8 Wire + Shield for Linedriver
Maksimum şaft tükü Radial	100 N
Axial	60 N
Maksimum hız	3.500 rpm
Delik çapı	Ø15 mm
Mil malzemesi	Paslanmaz çelik
Gövde çapı	Ø50 mm
Gövde malzemesi	Alüminyum
IP koruma sınıfı	IP 54
Çalışma sıcaklığı	-20°C ... +80°C
Saklama sıcaklığı	-30°C ... +90°C



Push-Pull Kablo Çıkış

+V : Kahverengi
0V : Beyaz
GND : Shield
Ch A : Sarı
Ch B : Yeşil
Ch Z : Gri

TTL - HTL Linedriver Kablo Çıkış

+V : Kahverengi
0V : Beyaz
GND : Shield
Ch A : Sarı
Ch B : Yeşil
Ch Z : Gri
Ch A inv.: Mavi
Ch B inv.: Kırmızı
Ch Z inv.: Pembe

Model	Gövde çapı	Gövde tipi	Delik çapı	Çıkış tipi	Çözünürlük	Çıkış Kanalları	Besleme Voltajı	Konnektör / Kablo	Kablo Çıkış
PRI	50	KH	15	HLD	1024	Z	V2	2M5	R
PRI	50mm	KH : Hollow	15 : 15mm	LTP : Push-Pull LD : TTL Linedriver HLD : HTL Linedriver	1024 ppr.	Z : A, B, Z B : A, B	V1 : 5V DC V2 : 8-24V DC V3 : 5-24V DC	2M5 : 2.5 metre kablo 5M : 5 metre kablo 8M : 8 metre kablo 10M : 10 metre kablo	R : Radial